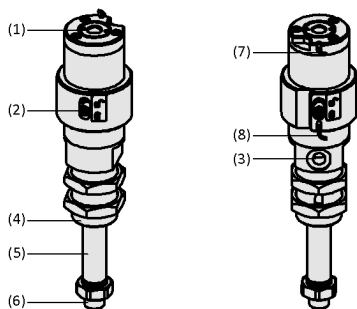


Aste a molla FST-LOCK-HD

Corsa 50 mm e 100 mm



Aste a molla FST-LOCK-HD



Design del sistema Aste a molla FST-LOCK-HD



L'aste a molla FST-LOCK-HD per la movimentazione di un pezzo automobilistico

Idoneità per applicazioni specifiche del settore

Applicazioni

- Asta a molla per la movimentazione delicata di componenti in 3D flessibili e per il cambio continuo di prodotto
- Design altamente scorrevole e bloccabile per un funzionamento sicuro e affidabile anche in condizioni d'uso difficili
- Asta a molla con ammortizzatore a molla e speciali cuscinetti radenti per la movimentazione di pezzi con altezze differenti (ad es. parti in lamiera arcuate)
- Manipolazione di pezzi molto sensibili senza ulteriori tecnici di controllo (ad es. lastre di vetro), l'appoggio delicato è garantito
- Compiti di movimentazione con elevata dinamica e brevi tempi di ciclo

Design

- Connessione per il vuoto e passaggio del vuoto assiale fornito (1) dall'asta del pistone
- Unità di bloccaggio (2) con finestra di ispezione per lo stato di commutazione (bloccato/in movimento)
- Attacco aria compressa (3)
- Filettatura di montaggio e blocco di protezione per la molla (4)
- Asta del pistone con molla (5) e filettatura di collegamento per la ventosa (6)
- Indicazione della posizione di base (7) e del bloccaggio (8) per mezzo di sensori (variante SFP)

Prodotti punti di forza del prodotto

- La corsa del pistone bloccabile all'infinito permette un'ampia gamma di applicazioni
- La posizione è tenuta saldamente in caso di mancanza di aria compressa
- Molle di smorzamento durevoli grazie alla protezione del blocco
- Cuscinetti a strisciamento di alta qualità e molto scorrevoli per applicazioni esigenti e tempi di ciclo brevi
- Raccordo filettato adatto per una vasta gamma di ventose

Aste a molla FST-LOCK-HD

Corso 50 mm e 100 mm

Codice modello Aste a molla FST-LOCK-HD

FST-LOCK-HD	–	G1/4-AG	–	50	–	NC	–	AB
1		2		3		4		5

1 – Denominazione in breve

Code	Modello
FST-LOCK-HD	FST-LOCK-HD

2 – Attacco

Code	Attacco
G1/4-AG	G1/4-AG (AG = maschio)
G3/8-AG	G3/8-AG (AG = maschio)

3 – Corsa asta

Code	Corsa asta in mm
50...100	50 fino a 100

4 – Posizionamento a riposo

Code	Tipo
NC	Chiuso senza pressione

5 – Integrazione del prodotto

Code	Tipo
AB	Anti-blocco

L'asta a molla FST-LOCK-HD viene fornita come prodotto finito per connessione.

Dati di ordinazione Aste a molla FST-LOCK-HD

Tipo*				Corsa asta in mm:	
				50	100
FST-LOCK-HD	G1/4-AG	-	AB	10.01.02.01535	10.01.02.01629
FST-LOCK-HD	G1/4-AG	SFP	VG	10.01.02.01730	10.01.02.01798
FST-LOCK-HD	G3/8-AG	-	AB	10.01.02.01628	10.01.02.01633

*Si consiglia di evitare la corsa massima delle aste durante un funzionamento prolungato, al fine di aumentare la durata

Dati di ordinazione Pezzi di ricambio Aste a molla FST-LOCK-HD

Tipo		Fincorsa di prossimità	Spina filettata
FST-LOCK-HD	SFP	21.01.09.00127	20.05.07.00025

Dati di ordinazione Accessori Aste a molla FST-LOCK-HD

Accessori		N. articolo
Raccordo a innesto diritto	STV-GE G1/8-AG 6	10.08.02.00204
Raccordo a innesto angolare	STV-W G1/8-AG 6	10.08.02.00158
Tubo flessibile per vuoto (metro)	VSL 6-4 PU MI-TR	10.07.09.00002
Supporto tooling aste a molla	HT-FST A3 42 M30x1.5	10.07.06.00472
Supporto tooling aste a molla	HT-FST A5 42 M30x1.5	10.07.06.00473

Aste a molla FST-LOCK-HD

Corso 50 mm e 100 mm

Dati tecnici Aste a molla FST-LOCK-HD

Tipo	Tasso elastico [N/mm]	Pretensione della molla [N]	Centro di reazione elastica [N]*	Carico verticale [N]**	Carico orizzontale [N]***	Anzugsdrehmoment (max) [Nm]	Peso [g]	Temperatura d'intervento [°C]
FST-LOCK-HD G1/4-AG 50 NC AB	0,453	1,40	12,8	1.500	300	50	735	0 ... 80 °C
FST-LOCK-HD G1/4-AG 50 NC VG SFP	0,453	1,40	12,8	1.500	300	50	995	0 ... 50 °C
FST-LOCK-HD G3/8-AG 50 NC AB	0,453	1,40	12,8	1.500	300	50	735	0 ... 80 °C
FST-LOCK-HD G1/4-AG 100 NC AB	0,328	3,28	19,7	1.500	150	50	895	0 ... 80 °C
FST-LOCK-HD G1/4-AG 100 NC VG SFP	0,328	3,28	19,7	1.500	150	50	1.070	0 ... 50 °C
FST-LOCK-HD G3/8-AG 100 NC AB	0,328	3,28	19,7	1.500	150	50	895	0 ... 80 °C

*Riferito a una corsa del 50 %

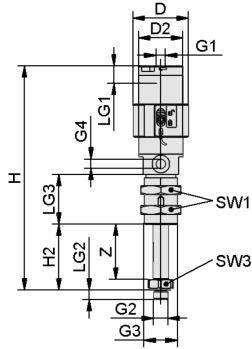
**Carico statico massimo

***I dati del carico orizzontale si riferiscono al bordo inferiore dell'asta in stato scarico. Il carico orizzontale è un carico statico massimo e compromette il processo di inserimento e disinserimento delle sospensioni allo stato orizzontale.

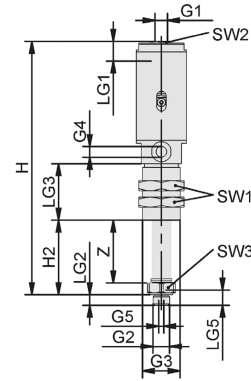
Aste a molla FST-LOCK-HD

Corsa 50 mm e 100 mm

Dati di costruzione Aste a molla FST-LOCK-HD



FST-LOCK-HD-SFP



FST-LOCK-HD

Aste a molla FST-LOCK-HD

Corso 50 mm e 100 mm

Dati di costruzione Aste a molla FST-LOCK-HD

Tipo	D [mm]	D2 [mm]	G1	G2	G3	G4	H [mm]	H2 [mm]	LG1 [mm]	LG2 [mm]	LG3 [mm]	SW1 [mm]	SW2 [mm]	SW3 [mm]	Z (freccia elastica) [mm]
FST-LOCK-HD G1/4-AG 50 NC AB	-	-	G1/8"-IG	G1/4"-AG	M30x1,5-AG	G1/8"-IG	202,0	59,3	12	8,5	45	36	17	22	50
FST-LOCK-HD G1/4-AG 50 NC VG SFP	50	40	G1/8"-IG	G1/4"-AG	M30x1,5-AG	G1/8"-IG	202,3	59,3	12	8,5	45	36	-	22	50
FST-LOCK-HD G3/8-AG 50 NC AB	-	-	G1/8"-IG	G3/8"-AG	M30x1,5-AG	G1/8"-IG	202,8	59,8	12	8,0	45	36	17	22	50
FST-LOCK-HD G1/4-AG 100 NC AB	-	-	G1/8"-IG	G1/4"-AG	M30x1,5-AG	G1/8"-IG	267,3	109,3	12	8,5	60	36	17	22	100
FST-LOCK-HD G1/4-AG 100 NC VG SFP	50	40	G1/8"-IG	G1/4"-AG	M30x1,5-AG	G1/8"-IG	267,3	109,3	12	8,5	60	36	-	22	100
FST-LOCK-HD G3/8-AG 100 NC AB	-	-	G1/8"-IG	G3/8"-AG	M30x1,5-AG	G1/8"-IG	267,8	109,8	12	8,0	60	36	17	22	100